

ELMARK®

The Brand of Electricity

www.elmarkholding.eu

- BG** Инструкция за монтаж и експлоатация
- EN** Instruction for installation and use
- RO** Instrucțiune de instalare și utilizare
- SRB** Uputstvo za ugradnju i upotrebu
- HR** Uputstvo za ugradnju i upotrebu
- BIH** Uputstvo za ugradnju i upotrebu
- HU** Szerelési és kezelési utasítás
- SLO** Navodilo za vgradnjo in uporabo
- GR** Οδηγιοσ για την εγκατασταςη και τη χρηση
- MK** Упатство за вградување и употреба
- SK** Návod na montáž a používanie
- PL** Instrukcja instalacji i użytkowania
- P** Instrução para instalação e uso
- IT** Istruzioni per l'installazione e l'uso



- BG** Термомагнитен автоматичен прекъсвач
- EN** Thermomagnetic automatic breaker
- RO** Distribuitor automat termomagnetic
- SRB** Термомагнетни аутоматски прекидач
- HR** Termomagnetski automatski prekidač
- BIH** Termomagnetni automatski prekidač
- HU** Hőmágneses automata megszakító
- SLO** Termomagnetni avtomatski prekinjevalec
- GR** Θερμομαγνητικός αυτόματος διακόπτης
- MK** Термомагнетно автоматско прекинувач
- SK** Termomagnetický automatický istič
- PL** Termomagnetyczny łamacz automatyczny
- P** Disjuntor automático termomagnético
- IT** Interruttore automatico magnetotermico

ТЕРМОМАГНИТЕН
АВТОМАТИЧЕН
ПРЕКЪСВАЧ ТМ2/ТМ3



**Документи, на които
съответства изделието:**

Стандарт EN60947-1

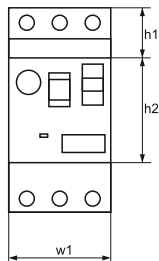
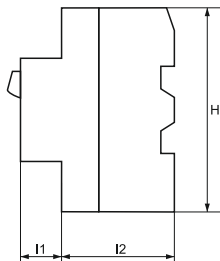
EN 60947-4-1

Технически характеристики

	ТМ2/ТМ3
Номинално работно напрежение $U_n(V)$:	до 690V
Изолационно напрежение $U_i(V)$:	690
Устойчивост на импулсно напрежение $U_{imp}(V)$:	6000
Номинален работен токов диапазон:	от 0.1 до 80A
Електрическа износоустойчивост (брой цикли):	1000000
Механическа износоустойчивост (брой цикли):	10000000
Наличие на индикация за сработване на защитата:	да
Възможност за настройка на диапазона на сработване на защитата:	да
Възможност за работа при по-висока честота:	да
Присъединителна клема:	винтова клема
Свързване:	твърди или гъвкави проводници
Монтаж:	DIN шина
Пластмасова кутия:	пластмаса, устойчива на UV лъчи, негоряща
Температура на околната среда:	-10°C ÷ 65°C
Надморска височина:	до 2000m

BG: Техническа информация за продукта може да намерите на нашия уеб сайт: www.elmarkgroup.eu; **EN:** Technical product information can be found on our website: www.elmarkgroup.eu; **DE:** Technische Produktinformationen finden Sie auf unserer Website: www.elmarkgroup.eu; **SR:** Техничке информације о производу можете наћи на нашем сајту: www.elmarkgroup.eu; **CR:** Tehničke informacije o proizvodima možete naći na našoj web stranici: www.elmarkgroup.eu; **MAC:** Техничка информациони производот да најдете на нашиот Веб сајт: www.elmarkgroup.eu; **RO:** Informații tehnice de produs pot fi găsite pe site-ul nostru: www.elmarkgroup.eu; **HU:** Technikai termék információk megtalálhatók honlapunkon: www.elmarkgroup.eu; **IT:** Informazioni tecniche sui prodotti sono disponibili sul nostro sito Web: www.elmarkgroup.eu; **GR:** Τεχνικές πληροφορίες γιά τα προϊόντα μπορείτε να βρείτε στην ιστοσελίδα μας: www.elmarkgroup.eu; **HR:** Tehnički podaci o proizvodu mogu se naći na našoj web stranici: www.elmarkgroup.eu; **BIH:** Tehnički podaci o proizvodu mogu se naći na našem web stranici: www.elmarkgroup.eu; **SLO:** Tehnične informacije o izdelku najdete na naši spletni strani: www.elmarkgroup.eu; **SK:** Technické informácie o produktoch nájdete na našej webovej stránke: www.elmarkgroup.eu; **PL:** Techniczne informacje o produkcie można znaleźć na naszej stronie internetowej: www.elmarkgroup.eu; **P:** Informações técnicas sobre o produto podem ser encontradas em nosso site: www.elmarkgroup.eu

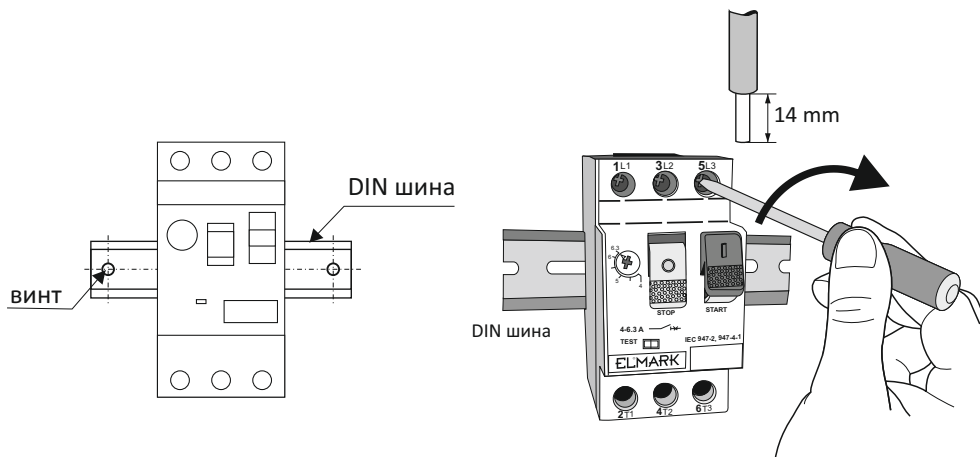
Размери:



Размери (mm)

H	l1	l2
89	16	50
w1	h1	h2
44,5	22	45

Монтаж:



BG - В интерес на вашата безопасност, монтирането и настройването да се извършват само от специалист! **EN** - For your safety, installation and tuning are performed only by a specialist! **ViH** - Za vašu sigurnost, ugradnju i tuning vrši samo stručnjak! **GR** - Για την ασφάλειά σας, η εγκατάσταση και η τοποθέτηση γίνονται μόνο από ειδικούς! **D** - Zu Ihrer Sicherheit werden Installation und Wartung nur von einem Fachmann durchgeführt! **RO** - Pentru siguranța dvs., instalarea și reglarea sunt efectuate numai de către un specialist! **SK** - Pre vašu bezpečnosť, inštalácia a ladenie vykonáva iba špecialista! **SLO** - Za vašo varnost, namestitvev in nastavitvev opravlja samo strokovnjak! **SRB** - Za vašu sigurnost, instalacija i podешаванье izvode samo speciјalista! **HU** - Az Ön biztonsága érdekében a telepítést és a hangolást csak szakember végezheti! **HR** - Za vašu sigurnost, instalacije i ugаđanje izvodi samo stručna osoba! **MK** - За ваша безбедност, инсталација и подесување се изведува само од специјалист! **PL** - Ze względów bezpieczeństwa instalację i strojenie wykonuje tylko specjalista! **P** - Para sua segurança, a instalação e o ajuste são realizados apenas por um especialista! **IT** - Per la tua sicurezza, l'installazione e la messa a punto vengono eseguite solo da uno specialista!

THERMOMAGNETIC
AUTOMATIC BREAKER
TM 2/ TM 3



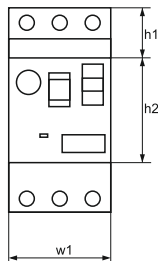
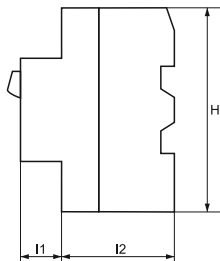
Documents corresponding
to the product:
Standard EN60947-1
EN 60947-4-1

Technical specifications

	TM2/TM3
Rated operating voltage Un(V):	up to 690V
Insulation voltage Ui(V):	690
Surge voltage wear resistance Uimp(V):	6000
Rated operating current range:	from 0.1 to 80A
Electrical wear resistance (number of cycles):	1000000
Mechanical wear resistance (number of cycles):	10000000
Indication for protection activating:	yes
Possibility for range adjustment of the protection activating:	yes
Possibility for operation at higher frequency:	yes
Joining terminal:	screw terminal
Connecting:	rigid or flexible conductors
Mounting:	to DIN rail
Plastic box:	wear resistance of UV rays and non-flammable
Ambient temperature:	-10°C ÷ 65°C
Altitude:	up to 2000m

BG: Техническа информация за продукта може да намерите на нашия уеб сайт: www.elmarkgroup.eu; **EN:** Technical product information can be found on our website: www.elmarkgroup.eu; **DE:** Technische Produktinformationen finden Sie auf unserer Website: www.elmarkgroup.eu; **SR:** Техничке информације о производу можете наћи на нашем сајту: www.elmarkgroup.eu; **CR:** Tehničke informacije o proizvodima možete naći na našoj web stranici: www.elmarkgroup.eu; **MAC:** Техничка информацији производот да најдете на нашиот Веб сајт: www.elmarkgroup.eu; **RO:** Informații tehnice de produs pot fi găsite pe site-ul nostru: www.elmarkgroup.eu; **HU:** Technikai termék információk megtalálhatók honlapunkon: www.elmarkgroup.eu; **IT:** Informazioni tecniche sui prodotti sono disponibili sul nostro sito Web: www.elmarkgroup.eu; **GR:** Τεχνικές πληροφορίες γιά τα προϊόντα μπορείτε να βρείτε στην ιστοσελίδα μας: www.elmarkgroup.eu; **HR:** Tehnički podaci o proizvodu mogu se naći na našoj web stranici: www.elmarkgroup.eu; **BIH:** Tehnički podaci o proizvodu mogu se naći na našem web stranici: www.elmarkgroup.eu; **SLO:** Tehnične informacije o izdelku najdete na naši spletni strani: www.elmarkgroup.eu; **SK:** Technické informácie o produktoch nájdete na našej webovej stránke: www.elmarkgroup.eu; **PL:** Techniczne informacje o produkcie można znaleźć na naszej stronie internetowej: www.elmarkgroup.eu; **P:** Informações técnicas sobre o produto podem ser encontradas em nosso site: www.elmarkgroup.eu

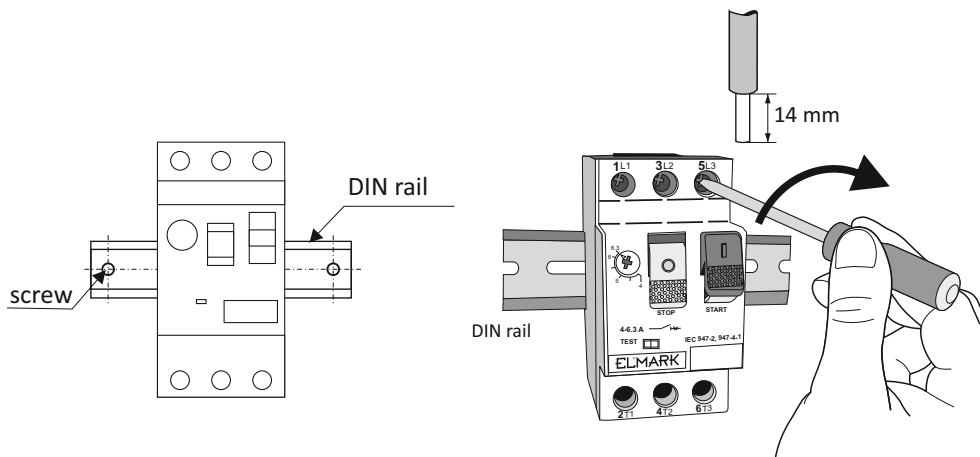
Dimensions:



Dimensions (mm):

H	l1	l2
89	16	50
w1	h1	h2
44,5	22	45

Mounting:



BG - В интерес на вашата безопасност, монтирането и настройването да се извършват само от специалист! **EN** - For your safety, installation and tuning are performed only by a specialist! **BiH** - Za vašu sigurnost, ugradnju i tuning vrši samo stručnjak! **GR** - Για την ασφάλειά σας, η εγκατάσταση και η τοποθέτηση γίνονται μόνο από ειδικούς! **D** - Zu Ihrer Sicherheit werden Installation und Wartung nur von einem Fachmann durchgeführt! **RO** - Pentru siguranța dvs., instalarea și reglarea sunt efectuate numai de către un specialist! **SK** - Pre vašu bezpečnosť, inštalácia a ladenie vykonáva iba špecialista! **SLO** - Za vašo varnost, namestitvev in nastavitev opravlja samo strokovnjak! **SRB** - Za vašu sigurnost, instalacija i podешavanje izvode samo specijalista! **HU** - Az Ön biztonsága érdekében a telepítést és a hangolást csak szakember végezheti! **HR** - Za vašu sigurnost, instalacije i ugađanje izvodi samo stručna osoba! **MK** - За ваша безбедност, инсталација и подесување се изведува само од специјалист! **PL** - Ze względów bezpieczeństwa instalację i strojenie wykonuje tylko specjalista! **P** - Para sua segurança, a instalação e o ajuste são realizados apenas por um especialista! **IT** - Per la tua sicurezza, l'installazione e la messa a punto vengono eseguite solo da uno specialista!